

---

The JBL logo is displayed in white, bold, sans-serif capital letters within a black square. The 'J' and 'B' are connected, and the 'L' is separate. A registered trademark symbol (®) is located at the bottom right corner of the square.

# **GTO1004**

**OWNER'S MANUAL**

**BEDIENUNGS-  
ANLEITUNG**

**MODE D'EMPLOI**

**MANUAL DE USO**

**HANDLEIDING**

**MANUALE UTENTE**

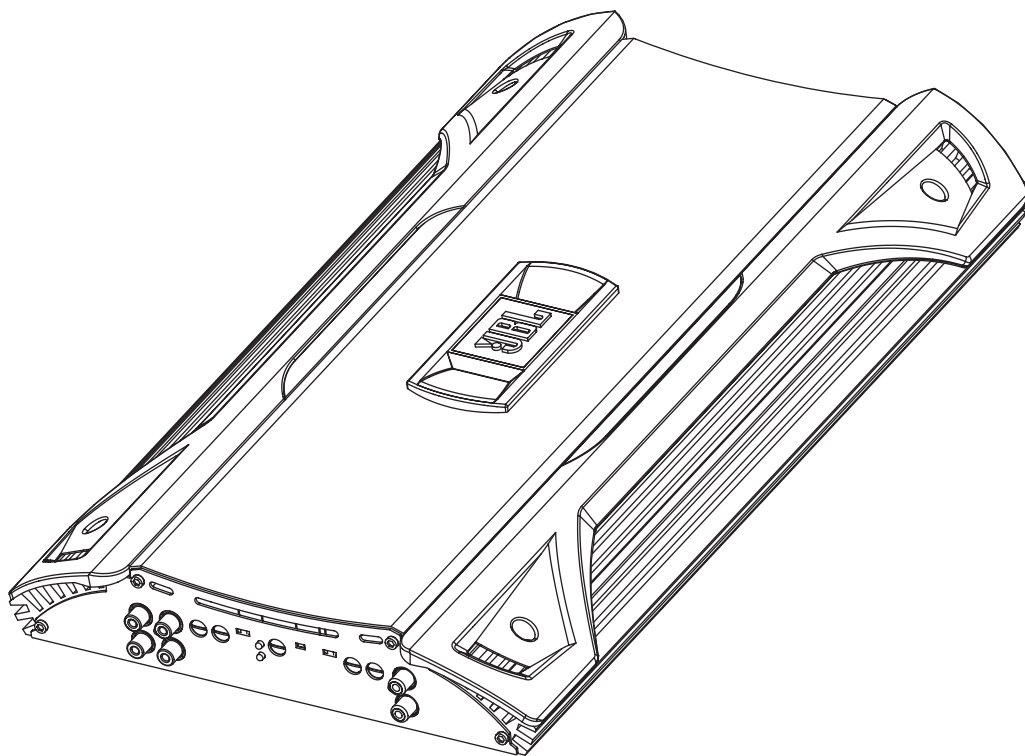
**ANVÄNDAR-  
HANDBOK**

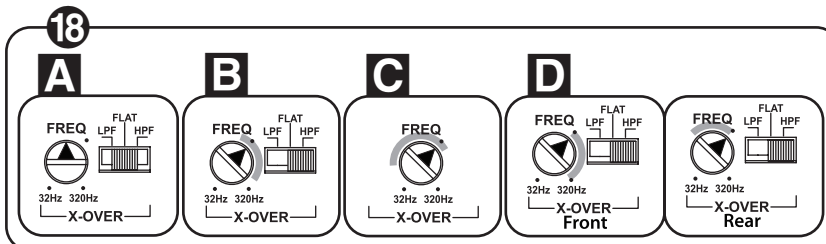
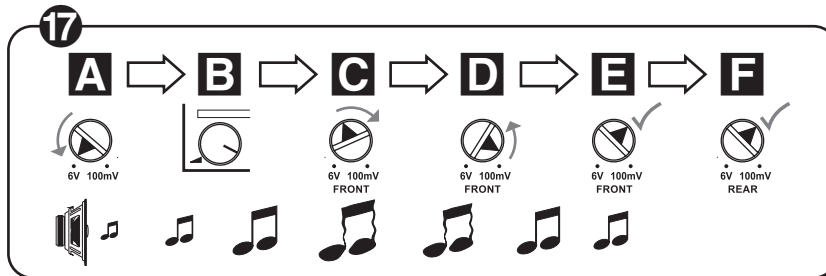
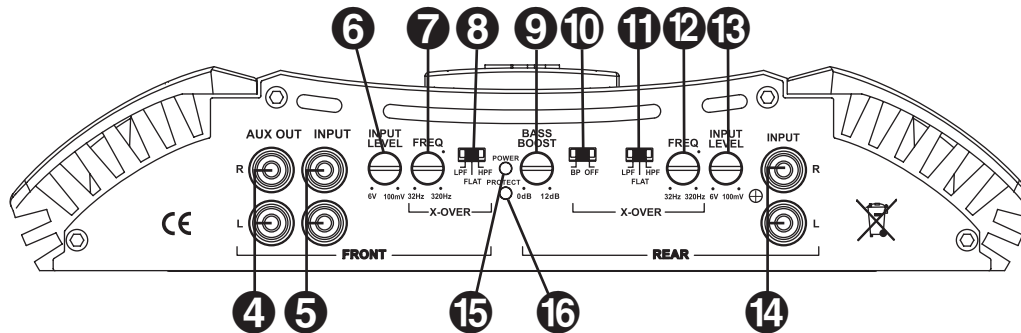
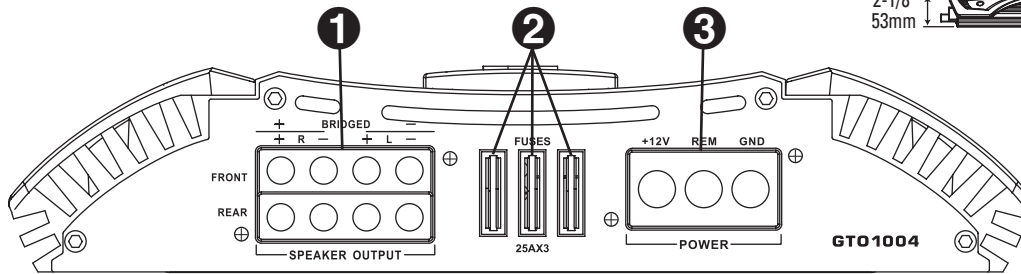
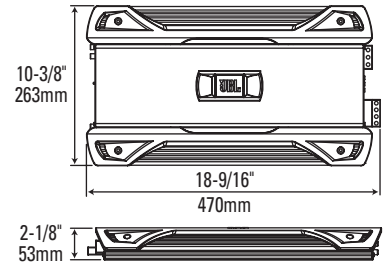
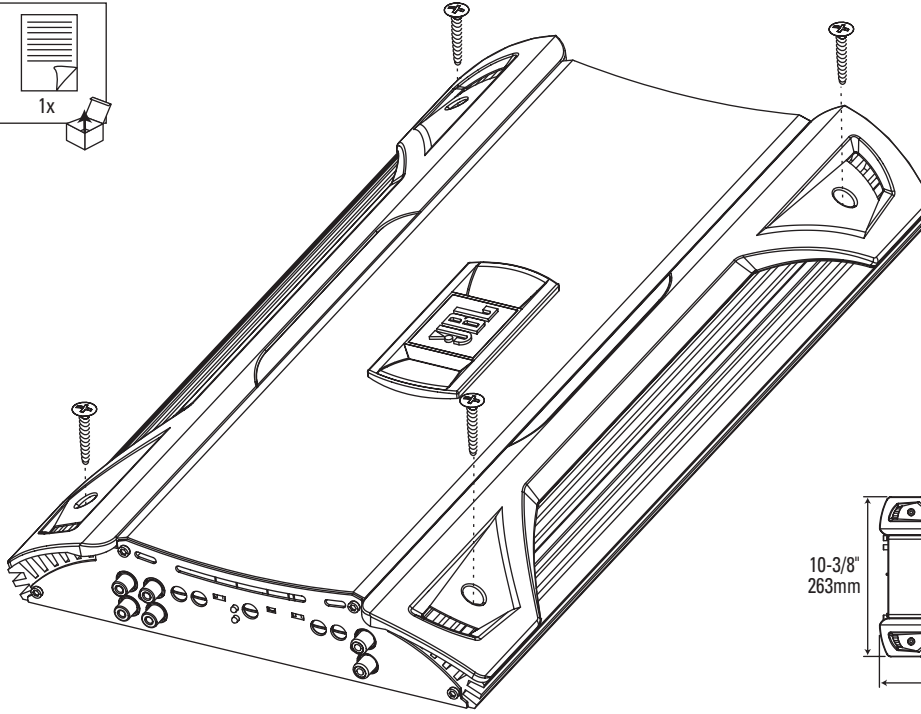
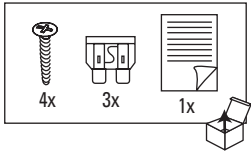
**BRUGSVEJLEDNING**

**OMISTAJAN  
KÄSIKIRJA**

**PODRECZNIK  
UŻYTKOWNIKA**

**РУКОВОДСТВО  
ПОЛЬЗОВАТЕЛЯ**





## GTO 1004 PÄÄTEVAHVISTIN AUTOON - OMISTAJAN KÄSIKIRJA

### Asennusvinkkejä ja varoituksia:

- Irrota auton negatiivinen akkukaapeli (-) ennen asennustöiden aloittamista.
- Paikanna asennuskohdan lähellä olevat polttoaine-, jarru- ja ilmaputket sekä sähköjohdot. Ole erityisen varovainen tehdessäsi niiden lähelle aukkoja tai poratessasi kiinnitysreikiä.
- Sijoita laite turvalliseen ja kuivaan paikkaan.
- Sijoituspaikassa pitää olla hyvä ilmankierto, jotta vahvistimen jäähditys toimii kunnolla.
- Käytä asentamisessa pakkaukseen kuuluvia kiinnikkeitä.

### Tekniset tiedot

- 100 W RMS x 4 kanavaa @ 4 ohmia ja ≤ 1 % THD + N\*
  - 150 W RMS x 2 kanavaa @ 2 ohmia ja ≤ 1 % THD + N\*
  - THD + N: 0,05 % (nimellisteho @ 4 ohmia)
  - Häiriötäisyys: 85 dB (1 W teholla 4 ohmin kuormaan)\*
  - Häiriötäisyys: 104 dB (nimellisteholla 4 ohmin kuormaan)
  - Taajuusvaste: 10 Hz – 100 kHz (-3 dB)
  - Suurin teho: 600 W
- \* CEA-2006A

### 1 Kaiutinlähden kytkeminen

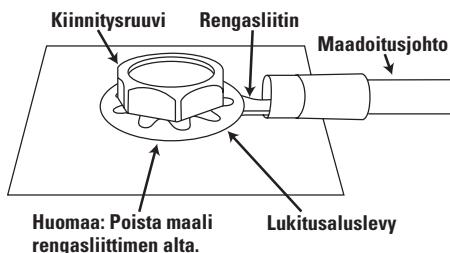
- Kytke kaiuttimet näihin liittimiin. Huomioi oikea napaisuus.
  - Nelikanavainen käyttö: Kytke vasen etukaiutin liittimiin FRONT L+ ja FRONT L- ja oikea etukaiutin liittimiin FRONT R+ ja FRONT R-. Kytke takakaiuttimet vastaavalla tavalla REAR-liittimiin.
  - Kolmekanavainen käyttö: Kytke kaiutinpari FRONT-liittimiin edellä neuvotulla tavalla. Kytke kolmas kaiutin liittimiin REAR R+ ja REAR L-. Tällöin takakanava-asetelma toimii siltakytettyinä.
  - Kaksikanavainen käyttö (siltakytentä): Kytke toinen kaiutin liittimiin FRONT R+ ja FRONT L-. Kytke toinen kaiutin vastaavasti liittimiin REAR R+ ja REAR L-.
- Kaiuttimen sovitusimpedanssin pitää olla vähintään 2 ohmia, kun käytetään tavallista stereokytentää. Sillatussa järjestelmässä kaiuttimen impedanssin pitää olla vähintään 4 ohmia.

### 2 Sulakkeet

- Käytä vain oikean tyyppistä ja kokoista sulaketta.

### 3 Virtaliittimet

- +12V: Kytke tämä liitin auton akun positiiviseen napaan. Johtimen halkaisijasuositus on 3,2 mm (8 AWG). Asenna kaapeliin sulakepesä ja sulake (minimi 75 A) enintään 50 cm päähän akusta. Älä vaurioita kaapelia asennuksen aikana äläkä asenna sitä puristuksiin. Käytä läpiviennissä kohteeseen sopivia kumiholkkeja.
- GND: Kytke tämä liitin auton metallirunkoon oheisen kuvan mukaisesti.



- REM: Kytke tämä liitin ohjelmalähteen kaukokäynnistyslähtöön tai auton kytkettyvään lisälaittevirtalähtöön (12 V+, ACC).

### 4 AUX-lisälaitelähtö (RCA-liittimet)

- AUX-lisälaitelähtö syöttää suodattamattoman summasignaalin. Oikean etu- ja takakanavan signaalit summataan ja syötetään eteenpäin oikeasta AUX-liittimestä (AUX OUT, R). Vasemman etu- ja takakanavan signaalit summataan ja syötetään eteenpäin vasemmasta AUX-liittimestä (AUX OUT, L). Kytke AUX-lisälaitelähtö subwoofer-vahvistimeen.

### 5 Etukanavatulon (RCA-liittimet)

- Kytke etukanavatulon ohjelmalähteen tai prosessorin etukanavalähtöön, jossa on RCA-liittimet.

### 6 Etukanavatulon herkkyyssäädin

- Tällä säätimellä sovitetaan ohjelmalähteen syöttämän etukanavasignaalin taso päätevahvistimeen sopivaksi.
- Lue säätöohjeet kohdasta 17.

### 7 Etukanavien jakosuotimen rajataajuussäädin

- Jakosuotimen jyrkkyys on 12 dB/oktaavi. Rajataajuus valitaan portaattomasti väliltä 32–320 Hz.
- Lue säätöohjeet kohdasta 18.

### 8 Etukanavien jakosuotimen toimintatilavalitsin

- LPF (alipäästösuoitin): Valitse tämä subwooferia varten.
- Flat (ei jakosuodatusta): Valitse tämä kokoaluekaiuttimia varten, jos järjestelmässä ei ole subwooferia.
- HPF (ylipäästösuoitin): Valitse tämä keskialuekaiuttimia varten tai kokoaluekaiuttimia varten, jos järjestelmässä on subwoofer.

### 9 Takakanavien bassokorostussäädin

- Säädä matalien äänien voimakkuus makusi mukaan, mutta älä korosta bassotoitoa yli kaiuttimien suorituskyvyn.

### 10 Takakanavien kaistanpäästökytkin (BP)

- Jos kytket takakanaviin keskibassokaiutinparin, laita kytkin asentoon BP. Etukanavajakosuotimen rajataajuussäätimellä valitaan tällöin alipäästörajataajuus ja takakanavajakosuotimen säätimellä puolestaan ylipäästörajataajuus. Kun kaistanpäästötila (BP) on käytössä, takakanavajakosuotimen toimintatilavalitsimella ei ole vaikutusta laitteen toimintaan. Tällöin signaali pitää ottaa vahvistimeen vain etukanavatulon kautta.

### 11 Takakanavien jakosuotimen toimintatilavalitsin

- LPF (alipäästösuoitin): Valitse tämä subwooferia varten.
- Flat (ei jakosuodatusta): Valitse tämä kokoaluekaiuttimia varten, jos järjestelmässä ei ole subwooferia.
- HPF (ylipäästösuoitin): Valitse tämä keskialuekaiuttimia varten tai kokoaluekaiuttimia varten, jos järjestelmässä on subwoofer.

### 12 Takakanavien jakosuotimen rajataajuussäädin

- Jakosuotimen jyrkkyys on 12 dB/oktaavi. Rajataajuus valitaan portaattomasti väliltä 32–320 Hz.
- Lue säätöohjeet kohdasta 18.

### 13 Takakanavatulon herkkyyssäädin

- Tällä säätimellä sovitetaan ohjelmalähteen syöttämän takakanavasignaalin taso päätevahvistimeen sopivaksi.
- Lue säätöohjeet kohdasta 17.
- Kun kaistanpäästötila on käytössä (kytkin on asennossa BP), tällä säätimellä säädetään keskibassotoiston voimakkuus.

### 14 Takakanavatulon (RCA-liittimet)

- Takakanavatulon kytketään ohjelmalähteen tai prosessorin takakanavalähtöön. (Siinä on yleensä RCA-liittimet). Tämä tulo ei ole käytettävissä, kun kaistanpäästökytkin on asennossa BP.

### 16 Suojapiirin ilmaisin

- Suojapiiriin ilmaisin syttyy seuraavissa vikatilanteissa: akun jännite on liian pieni tai suuri, kaiutinkaapelissa on oikosulku, vahvistin on ylikuumentunut tai vahvistimen lähtöpiirissä on vikaa (lähtö syöttää tasajännitettä).

### 17 Tuloherkkyksen säätäminen

- A** Käännä tuloherkkyys säätimet aluksi ääriasetuksiin myötöpäivään (6 V; minimiasento).
- B** Laita soimaan dynaamista musiikkia ja aseta ohjelmalähteen voimakkuussäädin 3/4 tasolle.
- C** Käännä etukanavatulon herkkyyssäädintä myötöpäivään, kunnes ääni alkaa säröytyä.
- D** Käännä herkkyyssäädintä sen verran takaisinpäin, että ääni kuulostaa jälleen puhtaalta.
- E** Etukanavien tuloherkkyys on nyt säädetty sopivaksi.
- F** Käännä takakanavatulon herkkyyssäädintä, kunnes takakanavien äänenvoimakkuus sopii mielestäsi hyvin etukanavien voimakkuuteen.

### 18 Jakosuotimen säätäminen

- A** Tämä asetus on sopiva, kun järjestelmässä on vähintään 5-tuumaiset kokoaluekaiuttimet, mutta ei subwooferia.
- B** Tämä asetus sopii kokoaluekaiuttimille, kun järjestelmässä on subwoofer.
- C** Tämä asetus sopii subwooferille.
- D** Tämä asetus sopii, kun järjestelmässä on takakanavaosioon kytketyt erilliset keskibassokaiuttimet. (BP-asetus).

**Huomaa:** Sopiva taajuuskaista on ilmaistu harmaalla värillä.



Tämä tuote on tarkoitettu autoon, joten sitä ei saa kytkeä tavalliseen sähköverkkoon. Takuun voimassaolo edellyttää, ettei laitteen sarjanumeroa ole muutettu. Pidämme oikeuden ominaisuuksien ja teknisten tietojen muutoksiin.

Harman Deutschland GmbH  
Hünderstraße 1 \* 74080 Heilbronn \* Telefon: 07131 / 480 0  
www.jbl-audio.de

© 2007 Harman International Industries, Incorporated. Alle Rechte vorbehalten.  
JBL ist eine Marke von Harman International Industries, Incorporated, eingetragen in  
den Vereinigten Staaten und/oder anderen Ländern.  
Teile-Nr.: GT010040M 8/07

Harman Consumer Group, Inc.  
250 Crossways Park Drive, Woodbury, NY 11797  
www.jbl.com

© 2007 Harman International Industries, Incorporated. All rights reserved.  
JBL is a trademark of Harman International Industries, Incorporated,  
registered in the United States and/or other countries.

Part No. GT010040M 8/07

**H** A Harman International Company



### Декларация соответствия



Мы, Harman Consumer Group, Inc.  
2, route de Tours  
72500 Château du Loir  
France

заявляем под свою ответственность, что изделие, описанное в этом  
руководстве пользователя, соответствует следующим техническим  
стандартам:

EN 55013:2001+A1:2003  
EN 55020:2002+A1:2003

Klaus Leberherz  
Harman Consumer Group, Inc.  
Château du Loir, France 7/07

### Konformitätserklärung



Wir, Harman Consumer Group, Inc.  
2, route de Tours  
72500 Château du Loir - Frankreich

erklären in eigener Verantwortung, dass das hier beschriebene  
Produkt folgenden Standards entspricht:

EN 55013:2001+A1:2003  
EN 55020:2002+A1:2003

Klaus Leberherz  
Harman Consumer Group, Inc.  
Château du Loir, Frankreich 8/07

### Declaration of Conformity



We, Harman Consumer Group, Inc.  
2, route de Tours  
72500 Château du Loir  
France

declare in own responsibility that the product described in this owner's  
manual is in compliance with technical standards:

EN 55013:2001+A1:2003  
EN 55020:2002+A1:2003

Klaus Leberherz  
Harman Consumer Group, Inc.  
Château du Loir, France 8/07

